

WELKOM

Piet Roelofs

(026 356 3226)

Experience you can trust.

IP testen - programma

- Normen
- Uitleg IP
- Testapparatuur en eisen
- Testen lege behuizingen
- Testen samengestelde producten
- Voorbeelden
- Vragen

IP testen - normen

IEC 60529: 2001-02 editie 2.1

Degrees of protection provided by enclosures

(IP Code)

EN-IEC 60529

NEN-EN-IEC 60529

NORME
INTERNATIONALE
INTERNATIONAL
STANDARD

CEI
IEC
60529
2001-02
2nd ed.

國際標準 國際標準 國際標準

Degrees of protection provided
by enclosures (Code IP)

Degrees of protection provided
by enclosures (Code IP)

IEC

International
Electrotechnical
Commission

KEMA 

IP testen - uitleg IP

Eerste cijfer: IPX..

- Bescherming van personen tegen het aanraken van onder spanning staande delen in een behuizing
- Bescherming van de apparatuur in een behuizing tegen het binnendringen van vaste voorwerpen

Tweede cijfer: IP..X

- Bescherming van de apparatuur in een behuizing tegen schadelijke effecten ten gevolge van het binnendringen van water

KEMA 

IP testen - uitleg IPX..

Bescherming tegen het aanraken met:

0		geen bescherming
1		de handrug (50 mm)
2		een vinger (12 mm)
3		gereedschap (2,5 mm)
4, 5, 6		een draad (1 mm)

1 en 2 mogen wel binnendringen, 3 – 6 niet.

KEMA 

IP testen - uitleg IPX..

Bescherming tegen binnendringen van vaste voorwerpen:





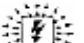
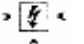
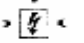


0		geen bescherming
1		50 mm
2		12,5 mm
3		2,5 mm
4		1 mm
5		stof, gedeeltelijk
6		stofdicht

1 en 2 mogen gedeeltelijk binnendringen,
3 en 4 niet.

KEMA 

IP testen - uitleg IP..X

Bescherming tegen water:

- | | | |
|---|---|--|
| 0 |  | geen bescherming |
| 1 |  | vallende druppels |
| 2 |  | vallende druppels met behuizing onder 15° |
| 3 |  | sproeiend water tot 60 ° |
| 4 |  | spattend water uit alle richtingen |
| 5 |  | waterstralen uit alle richtingen |
| 6 |  | krachtige waterstralen uit alle richtingen |
| 7 |  | tijdelijke onderdompeling |
| 8 |  | langdurig onderdompelen (continu) |

KEMA 

IP testen - uitvoering + eisen stoftest

- IP5X categorie 1: met onderdruk (20 mbar)
categorie 2: zonder onderdruk
- In beide gevallen is het binnendringen van een beetje stof acceptabel,
echter niet in hoeveelheden die schadelijk zijn of de werking van de apparatuur kan beïnvloeden.
- IP6X altijd categorie 1: met onderdruk (20 mbar)
- Er mag helemaal geen stof binnendringen.

KEMA 

IP testen - eisen watertesten

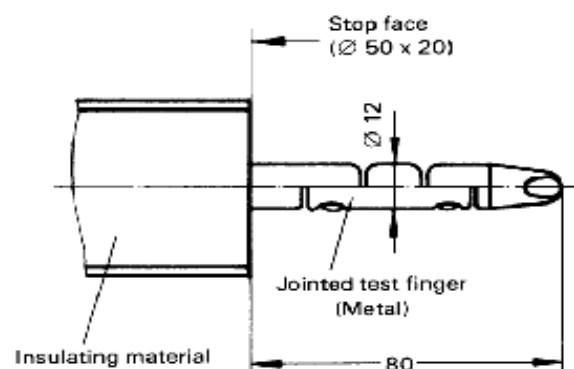
Er mag water binnendringen, echter:

- Niet in hoeveelheden die de werking van apparatuur beïnvloeden of de veiligheid in gevaar brengen.
- Niet verzamelen op plaatsen waar dit kan leiden tot verslechtering van de lucht- en kruipwegen.
- Geen spanningsvoerende delen bereiken die onder normale omstandigheden niet nat mogen worden.
- Niet verzamelen op een kabeleinde of de kabel binnendringen.



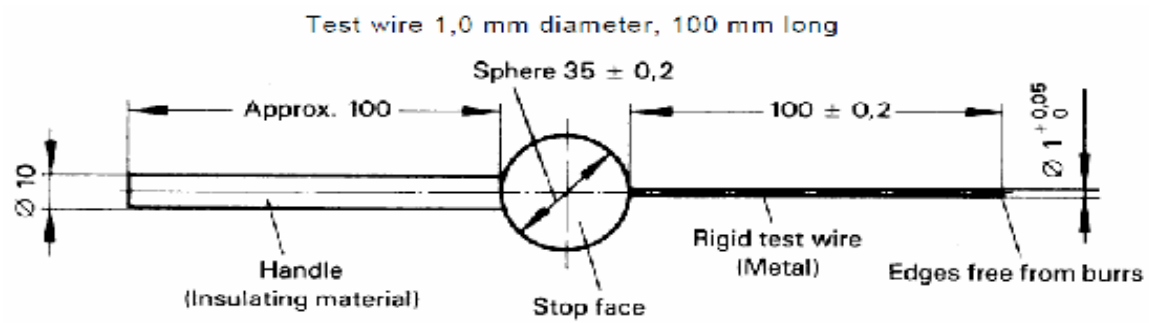
IP testen - testapparatuur

- IP2X



IP testen - testapparatuur

- IP4X



KEMA

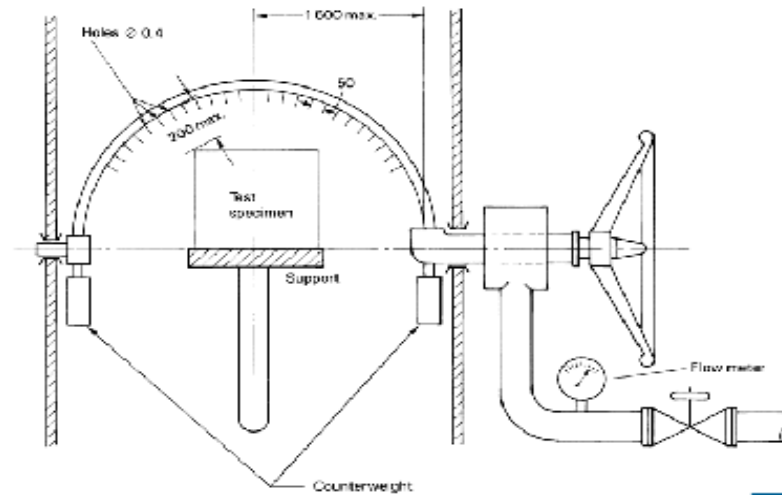
IP testen - stofkamer



KEMA

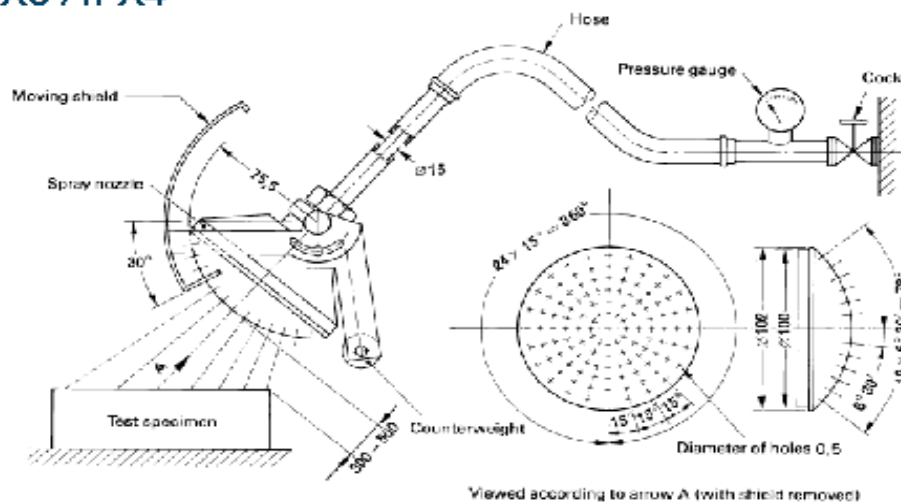
IP testen - testapparatuur

- IPX3 / IPX4



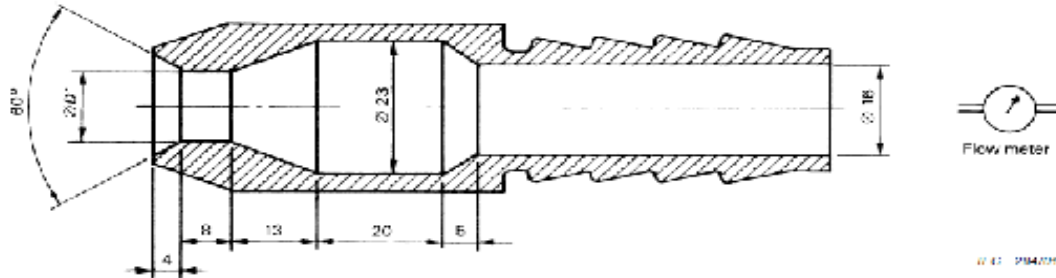
IP testen - testapparatuur

- IPX3 / IPX4



IP testen - testapparatuur

- IPX5 / IPX6



Dimensions in millimetres

$D' = 6,3$ for the test of 14.2.5 (second characteristic numeral 5)
 $D' = 12,5$ for the test of 14.2.6 (second characteristic numeral 6)



IP testen - eisen lege behuizingen

- **EN/IEC 62208: 2002 eerste editie**
- **Uitzonderingen:**
- **IP5X, categorie 2. Dus: zonder onderdruk !**
Binnengedrongen stof opvangen op glaasjes. Hoeveelheid stof mag niet meer zijn dan 1 g/m².
- **Bij watertesten mag er géén water binnendringen.**



IP testen - voorbeelden



KEMA 

IP testen - voorbeelden



KEMA 

IP testen - voorbeelden



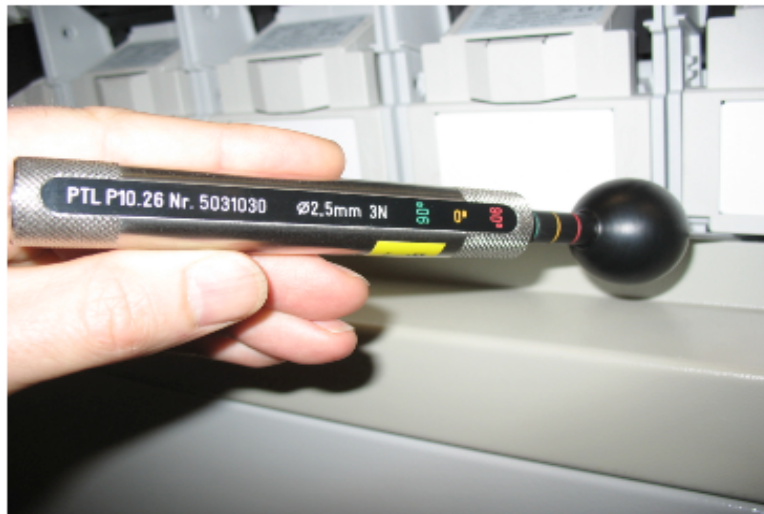
KEMA

IP testen - voorbeelden



KEMA

IP testen - voorbeelden



Vragen ?

Bedankt.